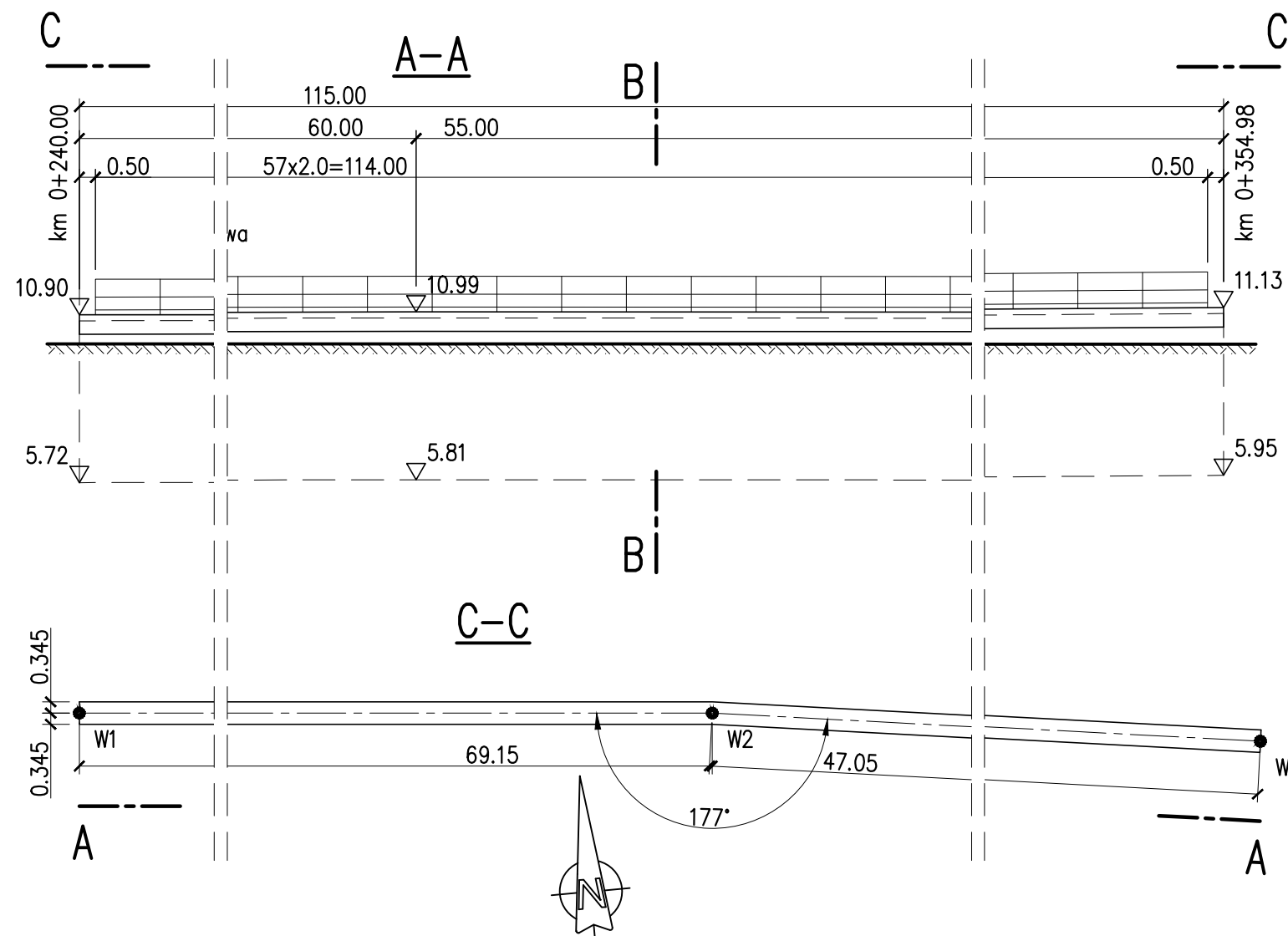
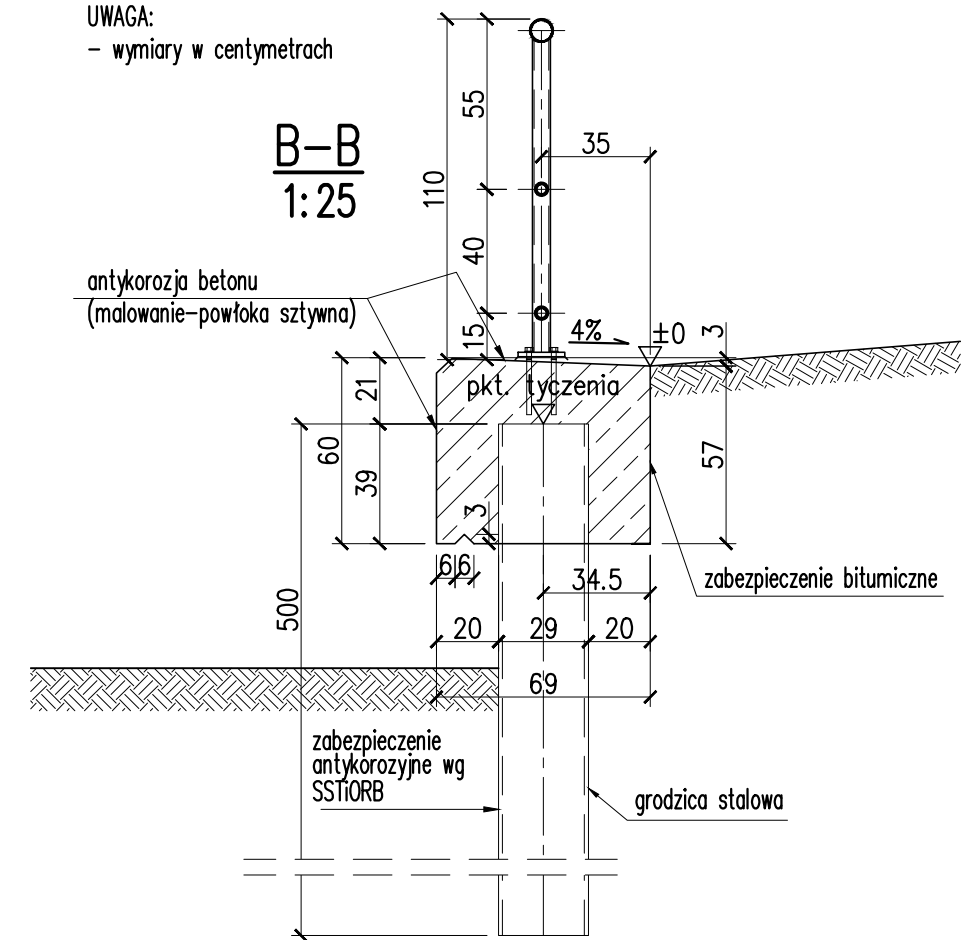


Rysunek ogólny muru oporowego w km 0+240.00 1:200/1:25



Wsp. tyczenia pkt. char		
Punkt	Y	X
W1	5472770.558	5916029.898
W2	5472839.411	5916023.500
W3	5472885.966	5916016.690

UWAGA:
- wymiary w centymetrach



ZESTAWIENIE MATERIAŁÓW:

BETON KONSTRUKCYJNY: C30/37 (B35)

STAL ZBROJENIOWA: A-IIIIN,

STAL KONST. BALUSTRADY: S235,

STAL GRODZIC: S355GP,

UWAGI:

1. Przed rozpoczęciem robót związanych z pogrążaniem ścianek szczelnych sprawdzić czy nie występują kolizje z urządzeniami obcymi (np. gaz teletechnika, energetyka, kanalizacja). Wszelkie roboty w pobliżu tych urządzeń wykonywać po ich przełożeniu zgodnie z opracowaniami branżowymi.
2. Rysunek rozpatrywać wraz z dokumentacją branżową.
3. Zabezpieczenie elementów stalowych zgodnie z STWiORB
4. Zabezpieczenie elementów betonowych zgodnie z STWiORB
5. Stosować grodzice stalowe o wskaźniku minimum $W_x=1560\text{cm}^3$

Zabrania się powielania rysunku oraz usuwania tabeli znamionowej rysunku (prawo autorskie) bez zgody Transprojektu Gdańskiego.



TRANSPROJEKT GDAŃSKI sp. z o.o.

Nazwa i adres obiektu:

Rozbudowa skrzyżowania ul. Floriana Krygiera z ul. Granitową z przedłużeniem do autostrady A-6
pt. Przebudowa skrzyżowania ul. Floriana Krygiera z ul. Granitową z przedłużeniem do autostrady A-6

Nr egz.

Obiekt:

Most przez Regalicę - Etap III

Skala: 1:200/1:25

Tytuł rysunku:

Rysunek ogólny muru oporowego w km 0+240.00

Stanowisko:

Projektant

Opracował:

Sprawdzający

Nr rys. 1.26

Imię i nazwisko:

mgr inż. Radosław Ulejczyk

mgr inż. Tomasz Kubński

mgr inż. Jacek Wojciechowski

Nr ark. 01

Nr uprawnień:

339/Gd/2002

POM/0076/POOM/10

61/Gd/97

Nr proj. PT3-03/142/2015

Specjalność:

konstr.-budowlana

mostowa

konstr.-inż.

Data:

06.2016

06.2016

06.2016

Podpis:

Ulejczyk

Kubński

Wojciechowski

Stadium: PW